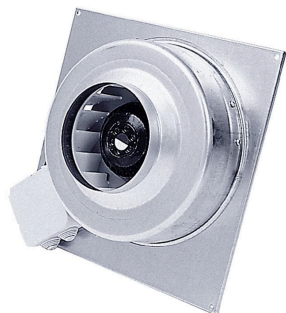


**ЦЕНТРОБЕЖНЫЙ КАНАЛЬНЫЙ  
ВЕНТИЛЯТОР ВКВ-Ф-\*\*\*Е**



**ОБЩИЕ УКАЗАНИЯ**

Центробежный канальный вентилятор выпускается нескольких типоразмеров и является продуктом высокотехнологичного производства. Изделие имеет стандартный размер, диаметр входного патрубка соответствует наиболее распространённым типоразмерам воздуховодов. Конструкция корпуса в сочетании с высокоэффективной центробежной

крыльчаткой и мощным двигателем с внешним ротором обеспечивают преимущества этого вентилятора перед аналогами по таким характеристикам, как компактность, масса, уровень вибрации и шума, срок службы и эффективность, а также безопасность. Такие вентиляторы широко применяются в отелях, больших зрительных залах, супермаркетах, на вокзалах, в аэропортах и в других общественных зданиях.

Вентилятор предназначен для эксплуатации в помещениях при температуре перемещаемого воздуха от 0°C до +40°C и относительной влажности до 80 %

Вентиляторы сертифицированы на соответствие требованиям ГОСТ 11442 (Р.3), ГОСТ 10616 (Р.3), ГОСТ Р 5976 (Р.3), ГОСТ Р 12.2.012, ГОСТ 12.1.003, ГОСТ Р 51402.

**Изготовитель:** ООО «ВАНВЕНТ» (Россия), info@vanvent.ru, www.vanvent.ru

Гарантийный талон даёт право на бесплатный ремонт во время гарантийного срока.

Требуйте от продавца проверки в Вашем присутствии комплектности вентилятора, отсутствия механических повреждений.

После продажи вентилятора претензии покупателя по некомплектности не принимаются. Вентилятор, приобретённый в холодный период времени, во избежание выхода из строя двигателя, перед подключением его к электросети, необходимо выдержать не менее 2-х часов при комнатной температуре (без упаковки).

<p><b>ТЕХНИЧЕСКИЕ ТРЕБОВАНИЯ</b></p> <ul style="list-style-type: none"> <li>- номинальное напряжение - 220В</li> <li>- номинальная частота – 50 Гц</li> <li>- класс защиты от поражения электрическим током IP44</li> <li>- класс изоляции двигателя - А</li> <li>- Степень защиты оболочки IPX2</li> </ul>	<p><b>КОМПЛЕКТНОСТЬ</b></p> <p>Электровентилятор, шт. -1  Винт 4x5, шт.-4  Руководство по эксплуатации, экз.- 1  Упаковка, шт. - 1</p>
---	--

Продавец: \_\_\_\_\_  
(подпись, печать)

Дата продажи: \_\_\_\_\_

**РУКОВОДСТВО ПО ЭКСПЛУАТАЦИИ**

Данное руководство по эксплуатации является собственностью ООО «ВАНВЕНТ», нельзя: копировать, распространять, перепечатывать его.

**ТЕХНИЧЕСКИЕ ХАРАКТЕРИСТИКИ**

Модель	Напряжение, В	Мощность, Вт	Частота вращения, об/мин	Произв. куб.м/час	Сила тока, А	Конденсатор, мкФ	Вес, кг
ВКВ-Ф 100 Е	230	57	2350	350	0,25	1,5	3
ВКВ-Ф 125 Е	230	57	2350	450	0,25	1,5	3
ВКВ-Ф 150 Е	230	85	2700	700	0,4	2,5	4,5
ВКВ-Ф 160 Е	230	85	2700	770	0,4	2,5	5,5
ВКВ-Ф 200 Е	230	85	2700	850	0,4	2,5	5,7
ВКВ-Ф 250 Е	230	210	2500	1300	0,93	5	5,9
ВКВ-Ф 315 Е	230	225	2700	2100	1,0	7	8,0

**ТРЕБОВАНИЯ БЕЗОПАСНОСТИ**

- установка вентилятора должна производиться опытным персоналом с соблюдением правил установки;

-при установке необходимо обеспечить отсутствие контакта посторонних предметов с движущимися частями вентилятора;

**ЗАПРЕЩАЕТСЯ:**

- пользоваться повреждённым электрическим кабелем;
- использовать вентилятор при относительной влажности воздуха более 80%;
- использовать вентилятор при содержании в воздухе паров масла, взрывоопасных и едких газов;
- использовать вентилятор в местах, где на него может попасть вода.

**ТРАНСПОРТИРОВАНИЕ**

Вентилятор допускается транспортировать в индивидуальной упаковке всеми видами транспорта, обеспечивающими защиту от попадания влаги, при температуре воздуха от -40°C до +40°C. Не допускайте ударов или ударных нагрузок.

**УСТРОЙСТВО ВЕНТИЛЯТОРА**

Корпус: Изготавливается из высококачественной стали с оцинкованным покрытием.

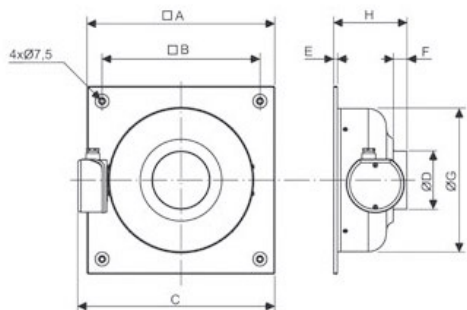
Диаметр крыльчатки: возможны следующие варианты: 190, 220, 250, 280 мм. Между загнутыми назад лопатками и корпусом обеспечивается минимальный зазор, что позволяет получить эффективные показатели для потока воздуха, а также снизить уровень шума.

Двигатель: изготавливается на базе однофазного двигателя с внешним ротором. Крыльчатка и двигатель представляют собой единый блок, что позволяет применять воздуховоды малого диаметра и обеспечить стабильные рабочие характеристики, высокую эффективность и длительный срок службы изделия.

Соединительная коробка: изготавливается из жаропрочного ПВХ пластика. Пожаростойкая, безопасная в применении, легко разбирается.

**РУКОВОДСТВО ПО ЭКСПЛУАТАЦИИ**

Данное руководство по эксплуатации является собственностью ООО «ВАНВЕНТ», нельзя: копировать, распространять, перепечатывать его.



Модель	A	B	D	E	F	G	H
ВКВ-Ф 100 Е	315	265	98	10	20	240	140
ВКВ-Ф 125 Е	315	265	118	10	20	240	140
ВКВ-Ф 150 Е	450	400	148	10	20	330	200
ВКВ-Ф 160 Е	450	400	158	10	20	330	200
ВКВ-Ф 200 Е	450	400	196	10	20	330	200
ВКВ-Ф 250 Е	450	400	248	10	20	330	200
ВКВ-Ф 315 Е	500	450	312	50	20	400	250

**ПОДГОТОВКА К РАБОТЕ**

Номинальное сечение жил соединительных шнуров или гибких электропроводов должно быть не менее 1.0 мм².

Вентилятор должен быть соединен с источником электрического тока посредством двухполюсного выключателя, с расстоянием между разомкнутыми контактами не менее 3 мм. Это может быть, как клавишный выключатель, так и потолочный.

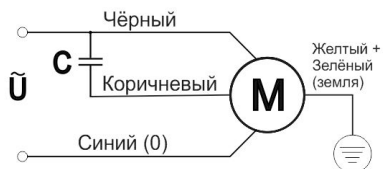
Для подсоединения электрического кабеля к вентилятору необходимо:

- оголить концы проводов электрического кабеля и подсоединить их к клеммной колодке;
- монтаж электрического кабеля выполнить согласно схеме подключения,
- удостовериться, что все винты клеммной колодки зажаты и под них не попала изоляция кабеля.

В случае, если вентилятор находится на складе и не используется в течение более, чем шести месяцев, то необходимо провести проверку сопротивления изоляции, которое должно быть более 20 МОм.

Питающий кабель и двухполюсный выключатель не входят в комплект поставки. Все монтажные работы проводить при отсутствии напряжения.

Схема подключения



**РУКОВОДСТВО ПО ЭКСПЛУАТАЦИИ**

Данное руководство по эксплуатации является собственностью ООО «ВАНВЕНТ», нельзя: копировать, распространять, перепечатывать его.

**УСТАНОВКА**

1. Закрепите металлические опоры на корпусе вентилятора с помощью саморезов так, чтобы между опорой и корпусом вентилятора находились клиновидные резиновые прокладки.
2. Вентилятор с закрепленными на нем опорами установите на плоскую поверхность, например, потолок с помощью болтов, так чтобы между основанием опор и плоской поверхностью находились плоские резиновые прокладки
3. Входное и выходное отверстия напрямую подсоединяются к воздуховоду с помощью металлического или пластикового зажима.

Правила установки:

1. Используйте вентилятор для установки внутри помещения.
2. Длина вентиляционного канала должна примерно в четыре раза превышать диаметр крыльчатки
3. Соблюдайте предосторожность с целью исключения возможности возникновения обратного потока газов от устройств использующих открытое газовое или иное открытое пламя.

**ЗАПУСК УСТРОЙСТВА**

В ходе запуска внимательно следуйте инструкции

Перед запуском проверьте:

- Напряжение
- Заземление
- Крыльчатку вентилятора, направление вращения, оно должно совпадать со стрелкой на корпусе вентилятора
- двигатель должен работать плавно (отсутствие перегрева, необычных шумов, замедления движения и т.д.)

**ГАРАНТИЯ И ОТВЕТСТВЕННОСТЬ**

Гарантия со дня покупки 1 (один) год.

Производитель гарантирует исправную работу оборудования согласно эксплуатационно-техническим условиям, указанным в гарантии. Гарантия дается на неисправности, а также на дефектные части.

Гарантийное обслуживание не осуществляется в случаях:

- Механических повреждений
- Загрязнений
- Конструктивных изменений
- Действий, связанных с неправильным содержанием и неправильной чисткой оборудования
- Аварий
- Стихийных бедствий
- Воздействия атмосферных явлений
- Неправильного хранения
- Некомпетентного ремонта
- Неправильной установки оборудования
- Неправильной эксплуатации оборудования

**ТЕХНИЧЕСКОЕ ОБСЛУЖИВАНИЕ**

- Перед очисткой вентилятора отключите его от источника тока.
- Не мойте водой электрические части вентилятора.
- Вытирайте вентилятор влажной мягкой тканью, избегайте воздействия на вентилятор растворителей.

**ПРАВИЛА ХРАНЕНИЯ**

Вентилятор следует хранить в сухом, отапливаемом помещении, с температурой воздуха от -40°C до +40°C.

**УТИЛИЗАЦИЯ**

Особых условий для утилизации не требуется.

**РУКОВОДСТВО ПО ЭКСПЛУАТАЦИИ**

Данное руководство по эксплуатации является собственностью ООО «ВАНВЕНТ», нельзя: копировать, распространять, перепечатывать его.